

SANTO K 78800 5I

Frigoriferi integrabili

Kylskåp för inbyggnad

Kalusteisiin sijoitettava jääkaappi

Встраиваемые холодильники

Istruzioni per l'uso

Bruksanvisning

Käyttöohje

Инструкция по эксплуатации

Ремонт и установка быт.

Уважаемая покупательница, Уважаемый покупатель!


Перед тем, как Вы начнете пользоваться Вашим новым холодильником внимательно прочитайте, пожалуйста, настоящую “Инструкцию по эксплуатации”. В ней содержится информация, важная для надежной эксплуатации и установки холодильника и для ухода за ним.

Пожалуйста, сохраните данную “Инструкцию” для того, чтобы в дальнейшем к ней при необходимости обращаться. Если холодильник перейдет к другому хозяину, передайте ему пожалуйста, также и эту “Инструкцию”.

Настоящая инструкция по эксплуатации предназначена для нескольких технически близких, но частично по разному оборудованных моделей. Учитывайте, пожалуйста, только те указания, которые относятся к оборудованию Вашего холодильника.



Предупреждающий треугольный сигнал, а также слова **“Предупреждение!”**, **“Осторожно!”**, **“Внимание!”** указывают на примечания, важные для Вашей безопасности или для работы холодильника. Пожалуйста, обязательно обращайтесь на них внимание.

-  1. Этот символ ведет Вас шаг за шагом при обслуживании прибора.
2.



Под этим знаком Вы найдете дополнительную информацию по обслуживанию и практическому применению прибора.



“Листиком клевера” помечены советы и примечания по экономичному и экологичному использованию холодильника. Разъяснение специальных терминов, которые употребляются в “Инструкции”, Вы найдете в самом конце “Инструкции” - в разделе “Специальные термины”.

В “Инструкция по эксплуатации” имеется раздел “Что делать, если ...”, в котором вы найдете рекомендации по самостоятельному устранению возможных неполадок. Если эти рекомендации не приведут к желательному результату, обращайтесь, пожалуйста, в наш отдел сервиса.

Напечатано на бумаге, изготовленной с учетом экологических требований.

- от экологического мышления к экологическим продуктам!

Содержание

Техника безопасности59
Утилизация61
Информация об упаковке холодильника61
Выбрасывание старых холодильников61
Удаление транспортных предохранителей62
Установка62
Место установки62
Холодильнику требуется воздух63
Монтаж64
Электрическое подключение65
Описание прибора66
Внешний вид прибора66
Перед вводом в эксплуатацию66
Ввод в эксплуатацию и установка температуры67
Отключение холодильника68
Внутреннее оборудование69
Полки69
Изменение положения дверных полок69
Регулятор влажности70
Держатель для бутылок70
Правильное хранение71
Размораживание71
Холодильное помещение размораживается автоматически71
Мытье и уход72
Советы по сбережению электроэнергии73
Что делать, если73
Устранение неполадок73
Замена лампы75
Звуки при работе76
Требования, стандарты, предписания76
Специальные термины77
Сервисная поддержка78



Техника безопасности

Техника безопасности при обращении с нашими холодильными приборами соответствует общим правилам техники безопасности. Однако мы считаем, что обязаны ознакомить Вас со следующими указаниями по технике безопасности:

Правильная эксплуатация

- Холодильник предназначен для использования в домашнем хозяйстве, т.е. для хранения продуктов питания при низких температурах. Если холодильник используется не по назначению или неправильно обслуживается, то изготовитель не несет ответственности за возникшие в связи с этим повреждения.
- Внесение изменений в устройство и конструкцию холодильника не допускаются по соображениям безопасности.
- Если Вы используете холодильник в коммерческих целях или с иным назначением, чем хранение продуктов питания, учитывайте, пожалуйста, действующие для данных случаев законоположения.

Перед первым вводом в эксплуатацию

- Проверьте, не был ли холодильник поврежден во время транспортировки. Поврежденный прибор ни в коем случае не должен быть подключен к электросети. В случае обнаружения повреждений Вам следует обратиться к Вашему поставщику.

Хладагент

Замкнутая система обращения хладагента содержит хладагент “изобутан” (R600a), высокоэкологичный, однако горючий природный газ.

- **Предупреждение** - При транспортировке и установке холодильника обязательно проследите, чтобы не были повреждены какие-либо части системы обращения хладагента.
- При повреждении системы обращения хладагента необходимо:
 - избегать открытого огня и источников воспламенения;
 - хорошо проветривать помещение, в котором стоит холодильник.

Меры по безопасности детей

- Части упаковки (такие, как полиэтиленовые пленки, стиропор) могут представлять опасность для детей. Угроза удушья! Упаковочные материалы следует держать в недоступном для детей месте!

- Перед тем, как выбросить Ваш старый отслуживший холодильник, позаботьтесь, пожалуйста, о том, чтобы он был приведен в состояние окончательной негодности. Вытащите штепсель, удалите сетевой кабель, замок с защелкой или задвижкой, если таковой есть, удалите или сломайте. Этим Вы воспрепятствуете тому, что играющие дети запрут себя в холодильнике (угроза удушья!) или попадут в какую-нибудь другую опасную для жизни ситуацию.
- Дети часто не осознают опасности, связанной с обращением с бытовой техникой. Поэтому Вам следует позаботиться об осуществлении необходимого контроля и не разрешать детям играть с холодильником.

Повседневная эксплуатация

- Сосуды с горючими газами или жидкостями могут от холода разгерметизироваться. Взрывоопасно! Поэтому не храните в холодильнике никаких предметов, содержащих горючие материалы, напр., распылительных баллончиков, патронов для дозарядки зажигалок и т.п.
- **Предупреждение** - Не используйте внутри холодильника никаких электроприборов, если на это нет разрешения изготовителя.
- **Предупреждение** - вентиляционные отверстия на поверхности прибора или на облицовке встраиваемой мебели не должны быть закрыты.
- Перед мытьем и чисткой следует отключить холодильник, вынуть сетевой штепсель из электророзетки или же отключить или вывинтить квартирный предохранитель.
- Вынимая штепсель из электророзетки, ни в коем случае не тяните за кабель, всегда держитесь за штепсель.

Неполадки

- При обнаружении неполадок в приборе, первым делом загляните в раздел “Что делать, если ...” настоящей “Инструкции”. Если содержащиеся там указания не помогут устранить неполадку, пожалуйста, не пытайтесь самостоятельно производить дальнейший ремонт.
- Ремонт холодильника должен производиться только специалистами. Неквалифицированный ремонт может привести к возникновению значительной опасности. В случае необходимости произвести ремонт обращайтесь в авторизованные изготовителем сервисные центры.

Утилизация отходов

Информация об упаковке холодильника

Все используемые материалы соответствуют экологическим требованиям! Они не представляют опасности при хранении, их можно сжигать в специальном устройстве для сжигания мусора!

Материалы: синтетические материалы могут также использоваться повторно, они обозначены следующим образом:
>PE< для полиэтилена, напр., для внешней пленки или пакетов внутри.

>PS< для вспененного полистирола, напр., в частях мягкой прокладки, не содержит фторхлоруглеродов.

Картонные части изготовлены из старой бумаги, их следует снова сдать по месту приема макулатуры.


Выбрасывание старых холодильников

По соображениям охраны окружающей среды холодильники следует утилизировать в соответствии с действующими правилами. Это касается как Вашего старого холодильника, так и нового, после того, как он отслужит свой срок.



Предупреждение! Перед выбрасыванием старого отслужившего холодильника позаботьтесь, пожалуйста, о том, чтобы он был приведен в состояние невозможности дальнейшего использования. Вытащите штепсель, удалите сетевой кабель, замок с защелкой или задвижкой, если таковой есть, удалите или сломайте. Этим Вы воспрепятствуете тому, что играющие дети запрут себя в холодильнике (угроза удушья!) или попадут в какую-нибудь другую опасную для жизни ситуацию.

Указания по выбрасыванию:


- Прибор нельзя выбрасывать вместе с домовым или обычным крупногабаритным мусором.
- Замкнутая система обращения хладагента, особенно теплообменник на задней стенке холодильника, не должна быть повреждена.
- Символ  на изделии или на его упаковке указывает, что оно не подлежит утилизации в качестве бытовых отходов. Вместо этого его следует сдать в соответствующий пункт приемки электронного и электрооборудования для последующей утилизации.

Соблюдая правила утилизации изделия, Вы поможете предотвратить причинение окружающей среде и здоровью людей потенциального ущерба, который возможен, в противном случае, вследствие неподобающего обращения с подобными отходами.

За более подробной информацией об утилизации этого изделия просьба обращаться к местным властям, в службу по вывозу и утилизации отходов или в магазин, в котором Вы приобрели изделие.

Удаление транспортных предохранителей

Холодильник и детали его внутреннего оборудования защищены от возможных повреждений при транспортировке.

-  1. Удалите из внутреннего помещения холодильника всю клейкую ленту и мягкие прокладки.
2. Если регулировочная панель покрыта защитной пленкой, снимите ее.

Установка

Место установки

Холодильник должен стоять в хорошо проветриваемом и сухом помещении.

Температура окружающей среды оказывает воздействие на потребление электроэнергии и работу прибора.

Поэтому холодильник

- не следует ставить под прямые солнечные лучи;
- не следует ставить рядом с нагревательными приборами, плитами и другими источниками тепла;
- следует устанавливать только в таких местах, где температура окружающей среды соответствует тому климатическому типу, на который холодильник рассчитан.

Климатический тип указан на фирменной табличке, которая находится слева внутри холодильника.

Следующая таблица показывает соответствия значений температуры окружающей среды климатическому типу:

климатический тип	для температуры окружающей среды от
SN	+10 до +32°C
N	+16 до +32°C
ST	+18 до +38°C
T	+18 до +43°C

Непосредственная установка под плитой не разрешается. Температура плиты, нередко высокая, может повредить прибор.

Если рядом с прибором устанавливается плита, то необходимо соблюдать соответствующие требования установки и безопасности. Учитывая многочисленность возможных условий установки, предоставление детальной информации не представляется возможным.

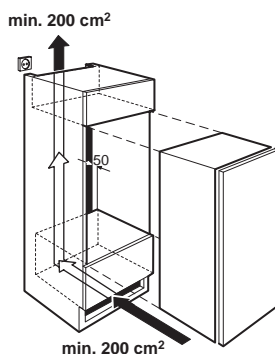
Необходимо избегать нагрева холодильника, сохраняя надлежащее расстояние от источников тепла, а также при помощи использования теплозащитной панели. Кроме того, должна быть обеспечена надлежащая вентиляция прибора.

Холодильнику требуется воздух

Встраиваемые модели (i-приборы)

Встраиваемая дверца мебельного шкафа полностью герметизирует нишу, в которую встроено устройство. Поэтому вентиляция i-приборов должна осуществляться через отверстие в цоколе мебели. Нагретый воздух должен вытягиваться вверх через воздушный отсек на задней стенке мебели. Поперечное сечение вентиляционного отверстия должно составлять минимум 200 см².

Внимание! Чтобы не нарушать нормального функционирования прибора, эти вентиляционные отверстия нельзя прикрывать или чем-либо заставлять.



Модели, которые можно отделять декоративными панелями (Е-приборы)

Возможность встраивания 1 (оптимальная):

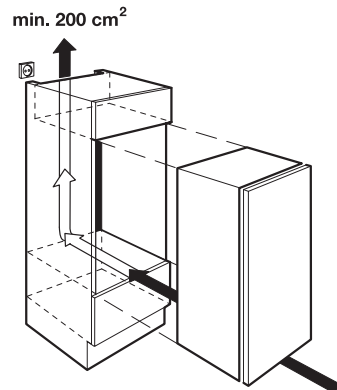
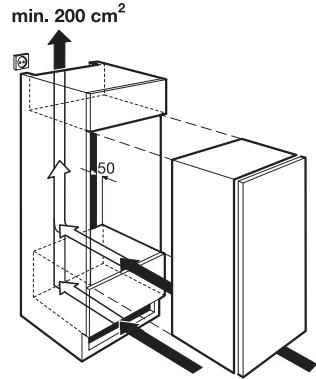
Оптимальная вентиляция Е-прибора достигается, если свежий воздух поступает как снизу, так и через отверстие в цоколе мебели. Нагретый воздух должен вытягиваться вверх через воздушный отсек на задней стенке мебели (мин. 200 см²).

Возможность встраивания 2:

Работа Е-прибора возможна также и без вентиляционного отверстия в цоколе мебели. Для вентиляции достаточно воздуха, который поступает снизу. Это не окажет влияния на работу и долговечность прибора. Нагретый воздух должен выводиться через воздушный отсек на задней стенке мебели (мин. 200 см²). Однако при вентиляции без вентиляционного отверстия в цоколе

могут возникнуть расхождения количества потребления энергии с данными, указанными в проспекте.

Внимание! Чтобы не нарушать нормального функционирования прибора, эти вентиляционные отверстия нельзя прикрывать или чемлибо заставлять.



Монтаж

См. прилагающееся “Руководство по монтажу”.

После установки холодильника, особенно после изменения стороны открывания дверцы, проверьте, пожалуйста, везде ли герметично уплотнение дверцы. Негерметичное уплотнение дверцы может привести к усиленному образованию инея и таким образом к большему потреблению электроэнергии (см. также раздел “Устранение неисправностей”).

Электрическое подключение

Для электрического подключения требуется установленная предписанным образом штепсельная электророзетка с защитным контактом. Минимальный номинал предохранителя - 10 ампер. Если во встроенном холодильнике закрыт доступ к штепсельной электророзетке, нужно изменить электропроводку таким образом, чтобы обеспечить возможность отключения холодильника от сети (например, с помощью предохранителя, выключателя с предохранителями для защиты сети, выключателя дифференциальной защиты и т.п. с шириной размыкания контакта мин. 3 мм).



Перед вводом в эксплуатацию нужно проверить, соответствуют ли указанные на фирменной табличке холодильника напряжение подключения и род тока данным электросети по месту установки.

Например, на табличке могут быть указаны следующие параметры электрической сети:

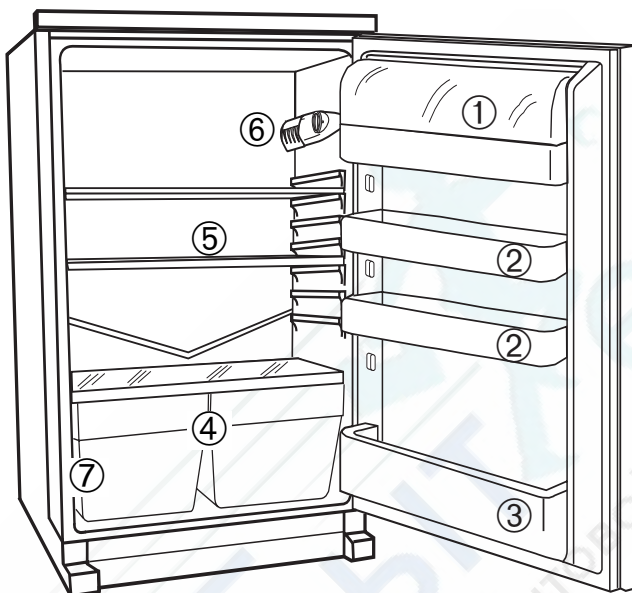
220 В ... 240 В ~ (переменное), 50 Гц.

Фирменная табличка находится слева внутри холодильника.

Внимание: Замена проводки подключения к сети может быть произведена только специалистом. В случае необходимости произвести ремонт обращайтесь, пожалуйста, в авторизованные изготовителем сервисные центры.

Описание прибора

Внешний вид прибора



- 1 = Отделение для масла/сыра с крышкой
- 2 = Дверные полки
- 3 = Ящик для бутылок
Держатель для бутылок (не при всех моделях)
- 4 = Корзины для овощей и фруктов
- 5 = Полки
- 6 = Терморегулятор и внутреннее освещение
- 7 = Фирменная табличка

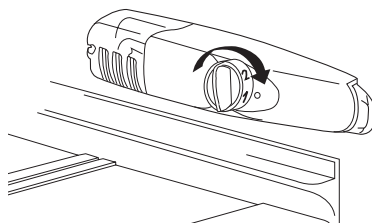
Перед вводом в эксплуатацию



Перед первым вводом в эксплуатацию вымойте, пожалуйста, внутреннее помещение холодильника и его внутреннее оборудование (см. раздел “Мытье и уход”).

Ввод в эксплуатацию и установка температуры

Терморегулятор находится в холодильной камере справа наверху. Одновременно он является выключателем включения и выключения.



Положение "0" = охлаждение выключено

Положение "1" = самая высокая внутренняя температура

Положение "6" = самая низкая внутренняя температура

1. Вставьте сетевой штепсель в электророзетку.
2. Желаемая температура устанавливается с помощью поворота терморегулятора. Включается внутреннее освещение. Начинает работать компрессор, который затем функционирует автоматически.

Указание: В случае изменения установки компрессор не начинает немедленно действовать, если в этот момент происходит процедура автоматического оттаивания.

i Поскольку температура хранения в холодильном помещении достигается быстро, Вы можете складывать в холодильник продукты питания сразу после включения.

i **Указание:** С точки зрения диетологии достаточно низкой температурой для хранения продуктов питания в холодильной камере является +5°C.

Воздействие следующих факторов имеет решающее значение для внутренней температуры:

- температура окружающей среды;
- количество и температура хранящихся продуктов питания;
- частое или длительное открывание дверцы;
- какая-либо неполадка прибора.

Поэтому установку терморегулятора при необходимости следует менять в зависимости от влияния этих факторов.

Рекомендации по установке:

Примеры:

Температура окружающей среды	Положение терморегулятора
ок. 10°C	Положение до “1”
ок. 16°C	Положение на “2”
ок. 25°C	Положение на “2”
ок. 32°C	Положение от “2” до “3”
ок. 38°C	Положение от “1” до “2”

Важно!

Высокая температура в помещении (например, в жаркие летние дни) и выбор низкой температуры (положение “5” или “6”) могут привести к постоянной работе компрессора.

Причина: чтобы при высокой температуре окружающей среды поддерживать низкую температуру в приборе, компрессору необходимо постоянно работать. При этом не происходит размораживания прибора, потому что автоматическое размораживание возможно только при остановке компрессора (об автоматическом размораживании см. также в разделе “Размораживание”).

В этом случае переведите терморегулятор на меньшее значение (положение “4” или “5”). Таким образом, компрессор будет включаться и выключаться, и возобновится автоматическое размораживание.

3. Если Вы хотите установить более высокую или низкую температуру, поверните терморегулятор соответственно на установку тепла или холода.

Отключение холодильника

1. Чтобы отключить прибор, поверните терморегулятор на положение “0”. Внутреннее освещение гаснет.

Если холодильник надо отключить на долгое время:

1. Отключите прибор, для этого поверните терморегулятор на положение “0”. Внутреннее освещение гаснет.
2. Выньте сетевой штепсель из электророзетки или же отключите или вывинтите предохранитель.

3. Разморозьте морозильную камеру и основательно вымойте прибор (см. раздел “Мытье и уход”).
4. Оставьте двери открытыми, чтобы избежать образования запаха.

Внутреннее оборудование

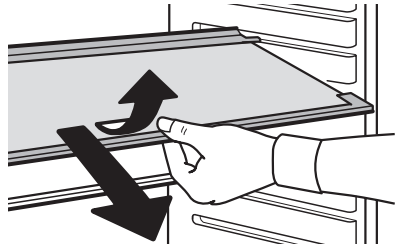
Полки

В зависимости от модели Ваш прибор оснащен или стеклянными, или решетчатыми полками.

Чтобы фрукты и овощи дольше сохраняли свою свежесть, стеклянная полка должна всегда находиться в этом положении.

Высоту расположения остальных полок можно регулировать:

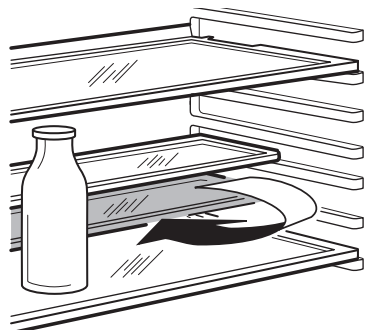
1. Для этого выдвиньте полку вперед таким образом, чтобы, приподнимая или опуская, ее можно было вытащить.



2. При установке полки на другую высоту, пожалуйста, проделайте вышеописанную процедуру в обратном порядке.

Установка в холодильник высоких предметов (не при всех моделях):

- Выньте переднюю половину стеклянной полки, состоящей из двух частей, и задвиньте ее на другой уровень. Таким образом Вы выиграете место, чтобы на нижнюю полку установить высокие предметы.



Изменение положения дверных полок

При необходимости можно снять дверные полки движением вверх и установить их на другие крепления.

Регулятор влажности (не при всех моделях)

У некоторых моделей перед полкой над корзинами для фруктов и овощей находится переставляемая вентиляционная решетка. С помощью задвижки можно по желанию регулировать степень открытости вентиляционной решетки.

Задвижка справа:

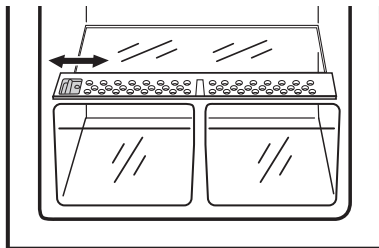
вентиляционные отверстия открыты.

Задвижка слева:

вентиляционные отверстия закрыты.

При открытых вентиляционных отверстиях влажность воздуха в корзинах для овощей и фруктов понижается в результате усиленной циркуляции воздуха.

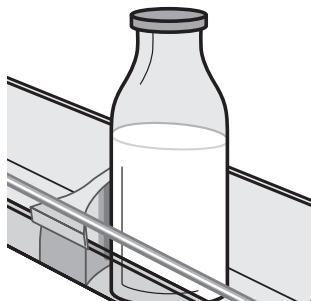
При закрытых вентиляционных отверстиях дольше сохраняется естественное содержание влаги пищевых продуктов в корзине для фруктов и овощей.



Держатель для бутылок

(не при всех моделях)

У некоторых моделей ящик для бутылок оснащен держателем для бутылок. Он обеспечивает защиту от опрокидывания и его можно передвигать из стороны в сторону.



Мытье и уход

По соображениям гигиены внутренняя полость прибора, включая его внутренние принадлежности, следует тщательно очистить.



Предупреждение!

- Во время чистки прибор не должен быть подключён к сети, так как существует опасность поражения электрическим током! Перед началом чистки выключите прибор и выньте вилку из розетки, или же отключите выключатель или удалите предохранители.
- Ни в коем случае не чистить холодильник с помощью устройств чистки паром. Это может привести к попаданию влаги в электрические детали холодильника. Опасно! Напряжение! Горячий пар может повредить пластмассовые части.
- Не следует применять никаких оттаивающих распылителей. Они могут нанести вред здоровью и/или содержать в себе пластмассоразрушающие вещества.
- Холодильник должен хорошо высохнуть перед тем, как он снова будет включен.

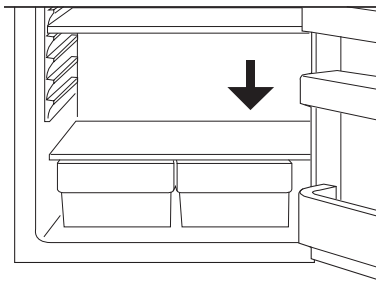
Внимание!

- Масла и органические растворители могут повредить пластмассовые детали, например:
 - лимонный сок или сок апельсиновых корок;
 - масляная кислота;
 - моющие средства, содержащие уксусную кислоту.Не допускайте попадания данных веществ на компоненты прибора.
- Не пользуйтесь абразивными моющими средствами.



1. Выньте охлажденные и замороженные пищевые продукты. Замороженные продукты заверните в несколько слоев газетной бумаги. Все хорошо закройте и сложите в холодное место.
2. Отключите холодильник и выньте сетевой штепсель из электророзетки или же отключите или вывинтите предохранитель.
3. Удалите иней мягким пластмассовым скребком, например, скребком для теста. Ни в коем случае не используйте для этого твердые или острые предметы.
4. Протрите холодильник и его внутреннее оборудование куском материи с теплой водой. При необходимости можно использовать обычные средства для мытья посуды.

5. После это протрите еще раз куском материи, смоченным в чистой воде, и насухо вытрите.
6. Сточное отверстие для талой воды в задней стенке холодильной камеры следует регулярно прочищать с помощью вставленного в сточное отверстие зеленого прочистного стержня.
7. После того, как все высохнет, снова поставьте в холодильник пищевые продукты и включите холодильник.



Советы по экономии электроэнергии

- Не ставьте холодильник рядом с плитами, отопительными и другими нагревательными приборами. При высокой температуре окружающей среды компрессор включается чаще и работает дольше.
- Обеспечивайте достаточное проветривание и вентиляцию потолка и задней стенки холодильника. Никогда не загромождайте вентиляционные отверстия.
- Не ставьте в холодильник разогретую пищу, сначала давайте ей остыть.
- Не держите дверь открытой дольше, чем нужно.
- Не устанавливайте в холодильнике температуру ниже, чем необходимо.

Что делать, если ...

Устранение неполадок

Самостоятельно, с помощью данного руководства, Вы можете устранить лишь только самые незначительные неисправности. Если приведённая ниже информация недостаточна для устранения неисправности, то не выполняйте на приборе никаких других операций.



Предупреждение! Ремонт холодильников и морозильников может быть выполнен лишь только квалифицированными специалистами.

Неправильный ремонт может стать причиной серьёзной опасности для пользователя. Если Ваш прибор нуждается в ремонте, просим Вас обратиться к Вашему дистрибьютору или в нашу Сервисную службу.

Неполадка	Возможная причина	Устранение
Прибор не работает.	Прибор не включен.	Включите прибор.
	Вилка не вставлена в розетку или вставлена не до конца.	Вставьте вилку.
	Предохранитель перегорел или неисправен.	Проверьте предохранитель, замените при необходимости.
	Неисправна розетка.	Неисправности сети должны ремонтироваться электриком.
Прибор чрезмерно морозит.	Установлена слишком низкая температура.	Временно переключите терморегулятор на более высокую температуру.
Слишком теплые пищевые продукты.	Неправильно установлена температура.	Обратитесь к разделу “Ввод в эксплуатацию и установка температуры”.
	Дверца была долгое время открыта.	Не держите дверь открытой дольше, чем нужно.
	В течение последних 24 часов было загружено слишком большое количество теплых продуктов питания.	Установите терморегулятор на положение более низкой температуры.
	Прибор расположен рядом с источником тепла.	Подробнее см. в разделе “Место установки”.
Внутреннее освещение не функционирует.	Неисправная лампа.	Подробнее см. в раздел “Замена лампочки”.

Неполадка	Возможная причина	Устранение
Большой нарост льда, возможно также и на уплотнении двери.	Уплотнение дверцы недостаточно герметично (может случиться после изменения стороны открывания дверцы).	Тщательно прогрейте негерметичные участки уплотнения двери феном для волос (не выше, чем приibl. до 50°C). Одновременно с этим придайте форму разогретому участку руками, чтобы он хорошо подходил.
Необычный шум.	Прибор касается стены или других предметов.	Слегка подвиньте прибор.
	Какой-либо компонент, например, трубка на задней стенке прибора касается другой части прибора или стены.	В случае необходимости отогните компонент.
Компрессор не включается непосредственно после изменения температуры.	Это нормальное явление, не являющееся неисправностью.	Компрессор включится после небольшого промежутка времени.
Вода на полу или на полках для продуктов.	Закупорено отверстие для слива воды.	Подробнее см. в раздел "Мытье и уход".

Замена лампы

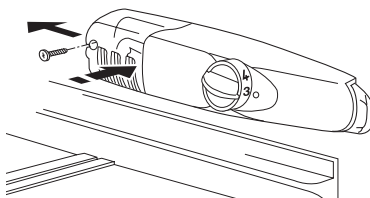


Предупреждение! Напряжение! Перед сменой лампы отключить прибор и вынуть сетевой штепсель из электророзетки или же отключить или вывинтить предохранитель.

Технические параметры лампы: 220-240 В, макс. 15 Вт, патрон Е 14.



1. Для отключения прибора следует повернуть терморегулятор на позицию "0".
2. Выньте сетевой штекер из электророзетки или отключите или вывинтите предохранитель.
3. Чтобы заменить лампу, надо вывернуть винт с крестообразно-шлицевой головкой и движением назад снять футляр лампы.



4. Заменить неисправную лампу.
5. Снова надеть футляр лампы и завернуть винт с крестообразно-шлицевой головкой.

Звуки при работе

Следующие звуки характерны для работы холодильников:

- **Щелчок**

Каждый раз, когда компрессор включается или выключается, слышится щелчок.

- **Гудение**

Когда компрессор работает, Вы слышите гудящий звук.

- **Бульканье/журчание**

Когда хладагент попадает в тонкие трубы, возникает булькающий или журчащий звук. Этот звук слышен также некоторое время после отключения компрессора.

Требования, стандарты, предписания

Холодильник предназначен для домашнего хозяйства и произведен с учетом действующих норм по бытовой технике. При его изготовлении особое внимание уделялось соблюдению действующих правил и норм в отношении безопасности эксплуатации.

Замкнутая система циркуляции хладагента проверена на герметичность.



Данный прибор соответствует следующим нормам ЕС:

- 73/23/EWG от 19.2.1973 - “Предписания по низкому напряжению”
- 89/336/EWG от 3.5.1989 (включая “Поправки к Предписаниям” 92/31/EWG) - “Предписания” EMV
- 94/2/ЕС от 21.01.1994 - “Предписания по этикетированию энергии”
- 96/57 ЕС от 3.9.1996 - “Требования к электрическим холодильным и морозильным приборам бытового назначения и их соответствующим комбинациям с точки зрения эффективного использования энергии”.

Специальные термины

- **Хладагент**

Жидкости, применяемые для производства холода, называются хладагентами. У них относительно низкая точка кипения, настолько низкая, что тепло, исходящее из положенных в холодильник продуктов, может привести к кипению и испарению хладагента.

- **Система обращения хладагента**

Замкнутая система обращения хладагента, в которой находится хладагент. Основные элементы системы обращения хладагента - это испаритель, компрессор, конденсатор, а также система труб.

- **Испаритель**

В испарителе испаряется хладагент. Как и все жидкости, хладагент потребляет при испарении тепло. Это тепло оттягивается из холодильника, поэтому испаритель размещен внутри холодильника или закреплен непосредственно за внутренней стенкой и таким образом невидим.

- **Компрессор**

Компрессор выглядит как маленький бочонок. Он приводится в действие встроенным электромотором и расположен сзади в цокольной части холодильника. Функцией компрессора является вытягивание парообразного хладагента из испарителя, уплотнение хладагента и передача его в конденсатор.

- **Конденсатор**

Конденсатор обычно имеет форму решетки. В конденсаторе конденсируется уплотненный в компрессоре хладагент. При этом высвобождается тепло, которое отдается в воздух через поверхность конденсатора. Поэтому конденсатор обычно расположен снаружи, на задней стенке холодильника.

Сервисная поддержка

Если Вы не сможете устранить возникшую неполадку с помощью настоящей “Инструкции по эксплуатации”, обратитесь, пожалуйста, в авторизованные изготовителем сервисные центры. Адреса или номера телефонов указаны в прилагающейся брошюре “Гарантийное обслуживание/отделы сервиса”. Возможность заблаговременно подготовить необходимые запчасти поможет сэкономить время и расходы. Поэтому укажите, пожалуйста, следующие данные Вашего прибора :

- Маркировка модели
- Номер изделия (PNC)
- Заводской номер (S-No.)



Эти данные указаны на фирменной табличке, которая находится слева внутри холодильника. Чтобы Вы всегда могли быстро найти эти данные, мы рекомендуем вписать их на эту страницу.

Примечание: За ложный вызов службы сервиса взимается плата также и во время действия гарантийного срока.

 **From the Electrolux Group. The world's No.1 choice.**

The Electrolux Group is the world's largest producer of powered appliances for kitchen, cleaning and outdoor use. More than 55 million Electrolux Group products (such as refrigerators, cookers, washing machines, vacuum cleaners, chain saws and lawn mowers) are sold each year to a value of approx. USD 14 billion in more than 150 countries around the world.

 **From the Electrolux Group. The world's No.1 choice.**

Electrolux-koncernen är världens största tillverkare av hushållsmaskiner och utrustning för kök, rengöring samt skogs- och trädgårdsskötsel. Mer än 55 miljoner produkter från Electrolux-koncernen (som kylskåp, spisar, tvättmaskiner, dammsugare, motorsågar och gräsklippare) säljs varje år till ett värde av 120 miljarder kronor i över 150 länder runt hela världen.

 **From the Electrolux Group. The world's No.1 choice.**

Группа Электролюкс – крупнейший в мире производитель техники для кухни, работ по дому и вне дома. Ежегодно в более чем 150 странах мира продается более 55 миллионов изделий Электролюкс (таких как холодильники, кухонные плиты, стиральные машины, пылесосы, бензопилы и газонокосилки) на сумму около 14 миллиардов долларов США.

AEG-Kodinkoneet
PI 102, 01511 VANTAA
Pakkalankuja 6, 01510 VANTAA
puh. 0200-2662 (0,1597 €/min+pvm)

Internet www.aeg-kodinkoneet.fi

© Copyright by AEG

AEG Hausgeräte GmbH
Postfach 1036
D-90327 Nürnberg

<http://www.aeg.hausgeraete.de>

© Copyright by AEG

AEG Hem & Hushåll
S-105 45 Stockholm
<http://www.aeg-hem.se>

Con riserva di modifiche
Med reservation för ändringar
Oikeus muutoksiin pidätetään